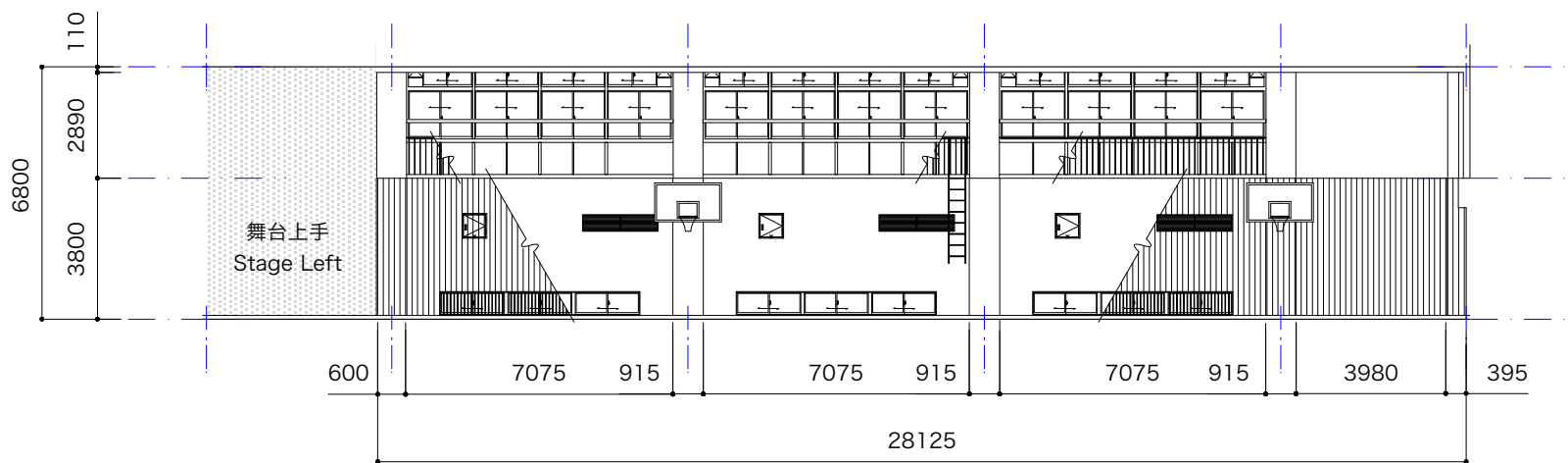


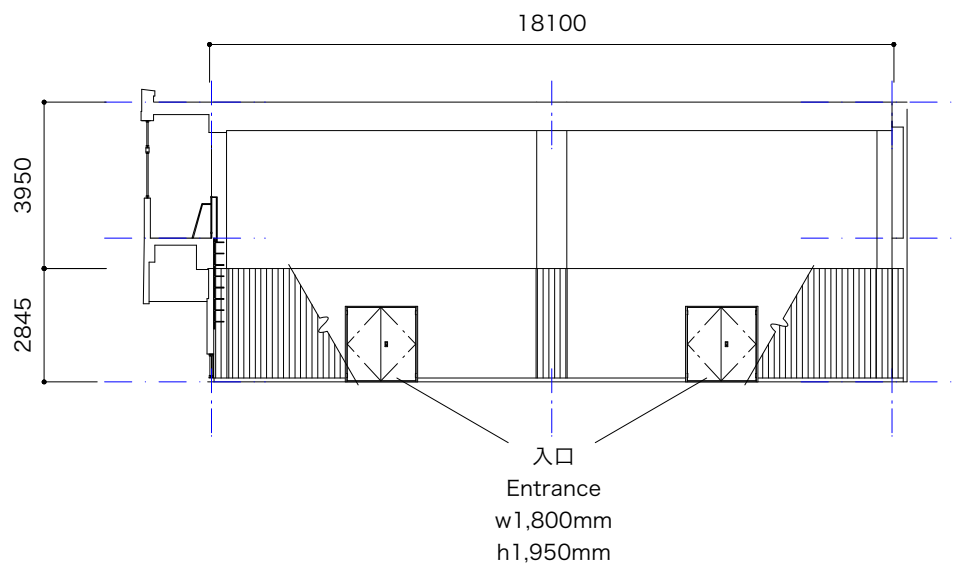
舞台の奥行 (Depth of the stage) : about 3,500mm
 舞台照明までの高さ (Height of under stage ceiling light) : about 3,400mm
 舞台の天井設備までの高さ (Height of under stage ceiling equipment) : about 4,900mm




2階 体育館 2F Gymnasium	利用時間 10:00 - 21:00 (平日17:00まで) Utilization time 10:00-21:00 (Until 17:00 on weekdays)	会場面積 622㎡ Place area	収容人数 450人 Seating capacity	縮尺: 1/200 Scale	アーツ千代田 3331 〒101-0021 東京都千代田区外神田6丁目11-14 電話番号: 03-6803-2441 FAX: 03-6803-2442 メール: event@3331.jp お問い合わせ対応時間 10:00 - 19:00 (定休日: 木曜、日曜)	3331 Arts Chiyoda 6-11-14 Sotokanda Chiyoda-ku Tokyo 101-0021 TEL: 03-6803-2441 FAX: 03-6803-2442 E-Mail: event@3331.jp Reception hours 10:00 - 19:00 (Closed: Thu,Sun)	 <small>3331 ARTS CYO</small> date : 2022/04/28
		電気容量 20A×5 Electric capacity	単位: mm Units				

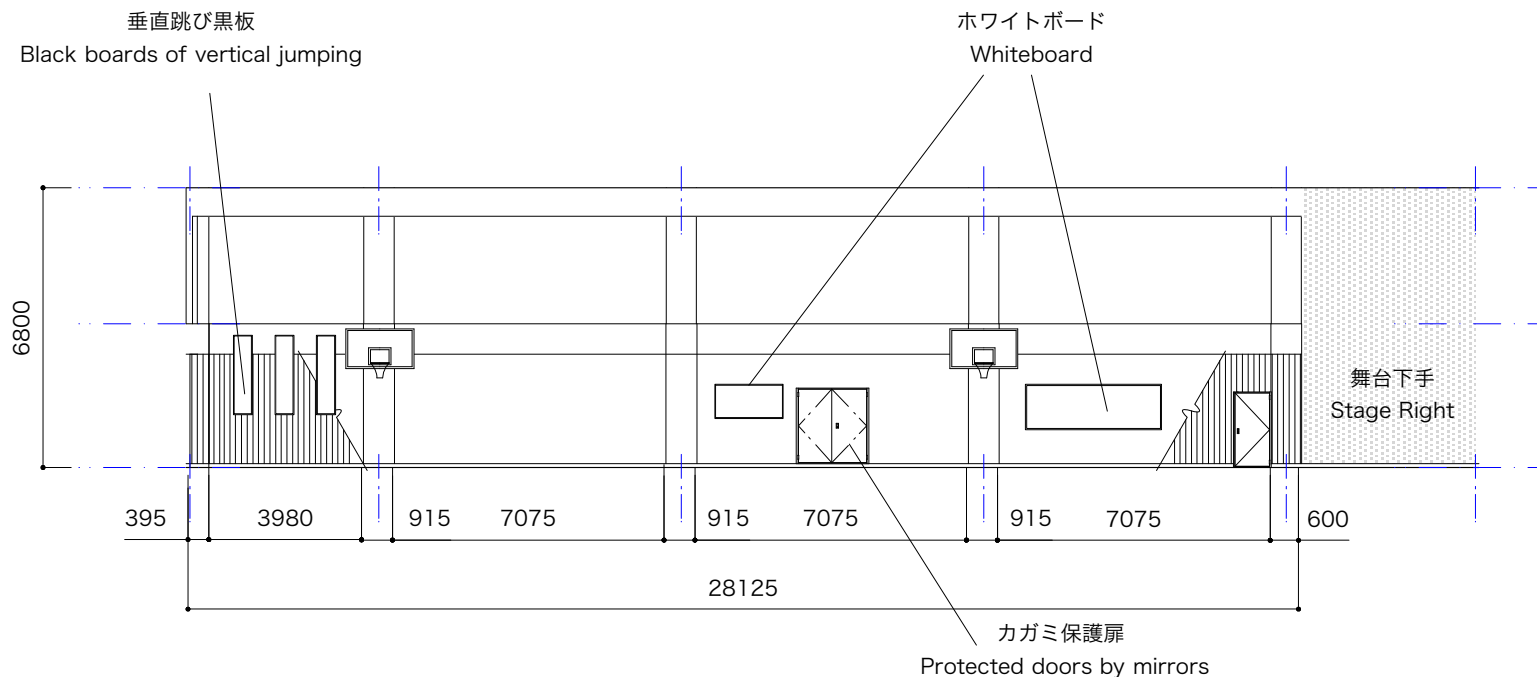


A 断面展開図

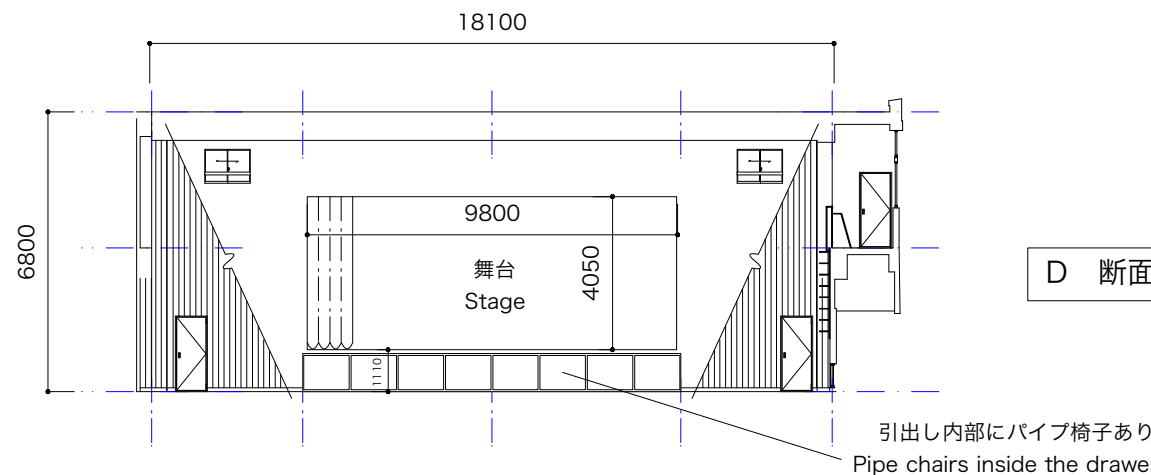


B 断面展開図

2階 体育館 断面展開図1 2F Gymnasium Section 1	利用時間 10:00 - 21:00 (平日17:00まで) Utilization time 10:00-21:00 (Until 17:00 on weekdays)	会場面積 622㎡ Place area	収容人数 450人 Seating capacity	縮尺 : 1/200 Scale	アーツ千代田 3331 〒101-0021 東京都千代田区外神田6丁目11-14 電話番号 : 03-6803-2441 FAX : 03-6803-2442 メール : event@3331.jp お問い合わせ対応時間 10:00 - 19:00 (定休日 : 木曜、日曜)	3331 Arts Chiyoda 6-11-14 Sotokanda Chiyoda-ku Tokyo 101-0021 TEL : 03-6803-2441 FAX : 03-6803-2442 E-Mail : event@3331.jp Reception hours 10:00 - 19:00 (Closed : Thu,Sun)	 3331 ARTS CYO date : 2022/04/29
		電気容量 20A×5 Electric capacity	単位 : mm Units	3331 ARTS CYO			



C 断面展開図



D 断面展開図

2階 体育館 断面展開図2 2F Gymnasium Section 2	利用時間 10:00 - 21:00 (平日17:00まで) Utilization time 10:00-21:00 (Until 17:00 on weekdays)	会場面積 622㎡ Place area	収容人数 450人	縮尺: 1/200 Scale	アーツ千代田 3331 〒101-0021 東京都千代田区外神田6丁目11-14 電話番号: 03-6803-2441 FAX: 03-6803-2442 メール: event@3331.jp お問い合わせ対応時間 10:00 - 19:00 (定休日: 木曜、日曜)	3331 Arts Chiyoda 6-11-14 Sotokanda Chiyoda-ku Tokyo 101-0021 TEL: 03-6803-2441 FAX: 03-6803-2442 E-Mail: event@3331.jp Reception hours 10:00 - 19:00 (Closed: Thu, Sun)	 3331 ARTS CHIYODA date: 2022/04/29
		電気容量 20A×5 Electric capacity	単位: mm Units				